



NL Ophanginstructie rolgordijn

Kettingmechanisme

EN Mounting instructions for roller blinds

Chain mechanism

F Mode de fixation du store enrouleur

Mécanisme à chaînette

D Aufhängeanleitung Rollo

Kettenmechanismus

DK Monteringsvejledning for rullegardiner

Kædemekanisme

S Monteringsinstruktioner för rullgardin

Kedjemekanism

N Monteringsanvisning for rullegardin

Kjedemekanisme

PL Instrukcja montażu rolety

Mechanizm łańcuszkowy

E Instrucciones para colgar la cortina enrollable

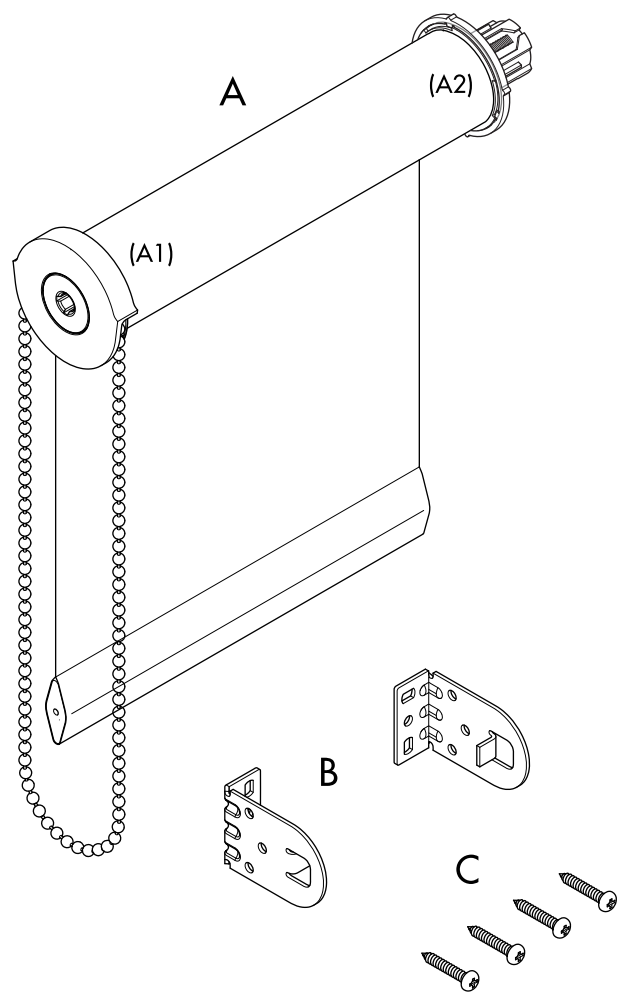
Mecanismo de cadena

I Istruzioni di montaggio per tenda avvolgibile

Meccanismo di avvolgimento

P Instruções de suspensão da cortina de rolo

Mecanismo da corrente



NL Montagemogelijkheden

- ▼ Op het kozijn/tegen de muur (1)
- ▼ Tegen het plafond/kozijn (2)

Bepalen steunafstand

- ▼ De totale breedte van het rolgordijn, inclusief steunen, staat vermeld op de verpakking.

- ▼ Als deze niet (meer) bekend is, kan deze als volgt worden bepaald: L = rolgordijn inclusief mechanisme. (3)

- ▼ Steunafstand = L - 21 mm.

Plaatsing

- ▼ Markeer de posities van de steunen (B) op het kozijn. (4)
LET OP: Het rolgordijn moet waterpas geplaatst worden!

- ▼ Schroef de steunen vast. (5)
LET OP: schroefgaten zonodig voorboren.

- ▼ Steek de verende zijde (A2) van het rolgordijn in de steun (B2). (6)

- ▼ Duw de verende plug zo ver in dat het gehele rolgordijn tussen de steunen past. Mocht de veer blokkeren, verdraai dan de transparante vergrendelring tot u een klik hoort. (9)

- ▼ Steek de kettingzijde (A1) van het rolgordijn in de steun (B1). (7)

- ▼ Rol het rolgordijn volledig af en weer op. (8)

- ▼ Controleer of het rolgordijn recht oprolt. Corrigeer d.m.v. verschuiven van de steunen (steunen zijn uitgevoerd met sleufgaten).

Demonteren

- ▼ Rol het rolgordijn volledig op.

- ▼ Ontgrendel de verende zijde (A2) van het rolgordijn door de transparante vergrendelring te draaien tot u een klik hoort. (9)

- ▼ Duw het rolgordijn zo ver naar steun B2 toe dat u de kettingzijde (A1) van het rolgordijn uit de steun (B1) kunt halen. (10)

- ▼ Haal dan de verende zijde (A2) van het rolgordijn uit de steun (B2). (11)

Onderhoud

Het rolgordijn kan met een lichtvochtige doek worden gereinigd. Gebruik nooit schoonmaakmiddelen!

EN Mounting options

- ▼ Outside mount (1)
- ▼ Inside mount (2)

Determine bracket interval

- ▼ The total width of the blind, including brackets, is given on the package.

- ▼ If this is no longer available it may be determined as follows: L = blind inclusive of mechanism. (3)

- ▼ Distance between brackets = L - 21 mm.

Positioning

- ▼ Mark the positions of the brackets (B) on the window frame. (4)
ATTENTION: The blind must be mounted level!

- ▼ Screw on the brackets. (5)
ATTENTION: pre-drill screw holes as required!

- ▼ Insert the spring-loaded side (A2) of the roller blind into the bracket (B2). (6)

- ▼ Insert the spring-loaded plug far enough that the entire blind fits inside the brackets. If the spring locks into place, turn the transparent locking ring until you hear a click. (9)

- ▼ Insert the chain side (A1) of the roller blind into the bracket (B1). (7)

- ▼ Roll the blind down completely and up again. (8)

- ▼ Check that the blind rolls up properly. Adjust position of brackets until blind rolls up properly. (The brackets are provided with adjustment slots.)

Disassembly

- ▼ Roll the blind up fully.

- ▼ Release the spring-loaded side (A2) of the blind by turning the transparent locking ring until you hear a click. (9)

- ▼ Push the blind towards bracket B2 far enough to let you remove the chain side (A1) of the blind from the bracket (B1). (10)

- ▼ Then remove the spring-loaded side (A2) of the blind from the bracket (B2). (11)

Maintenance

The roller blind can be cleaned with a damp cloth. Never use cleaning detergents!

F Possibilités de montage

- ▼ Sur le châssis/contre le mur (1)
- ▼ Au plafond/devant la fenêtre (2)

Ecartement des supports

- ▼ La largeur totale du store, y compris les supports, figure sur l'emballage.

- ▼ Si l'on ne connaît (plus) la largeur, elle peut être calculée comme suit: L = largeur du store, mécanisme inclus. (3)

- ▼ Ecartement des supports = L - 21 mm (3/16").

Placement

- ▼ Marquer l'emplacement des supports (B) sur le châssis. (4)
ATTENTION: le store doit être mis de niveau!

- ▼ Visser les supports. (5)
ATTENTION: percer les trous séparément au besoin!

- ▼ Insérez le côté à ressort (A2) du store enrouleur dans le support (B2). (6)

- ▼ Poussez l'extrémité à ressort assez loin pour que tout le store passe entre les supports. Si le ressort se bloque, faites tourner la bague de blocage transparente jusqu'à entendre un déclic. (9)

- ▼ Insérer le côté chaîne (A1) du store enrouleur dans le support (B1). (7)

- ▼ Dérouler et enrouler entièrement le store. (8)

- ▼ Vérifier que le store s'enroule droit. Déplacer si nécessaire les supports (les vis peuvent coulisser dans les supports).

Démontage

- ▼ Enroulez entièrement le store.

- ▼ Libérez le côté du store à ressort (A2) en faisant tourner la bague de blocage transparente jusqu'à entendre un déclic. (9)

- ▼ Poussez le store vers le support B2, assez loin pour pouvoir dégager le côté chaîne (A1) du store de son support (B1). (10)

- ▼ Ensuite, dégagez le côté à ressort du store (A2) de son support (B2) (11)

Entretien

Le store peut être nettoyé à l'aide d'un chiffon légèrement humide. Ne jamais utiliser de produits d'entretien!

D Montagemöglichkeiten

- ▼ Auf dem Fensterrahmen/ an der Wand (1)
- ▼ An der Decke/ in den Fensterrahmen (2)

Bestimmung der Trägerentfernung

- ▼ Die Gesamtbreite des Rollos samt Trägern wird auf der Verpackung angegeben.

- ▼ Wenn die Breite nicht (mehr) bekannt ist, läßt sie sich folgendermaßen bestimmen: L = Rollo samt Mechanismus. (3)

- ▼ Trägerentfernung = L - 21 mm.

Anbringung

- ▼ Markieren Sie die Positionen der Träger (B) auf dem Fensterrahmen. (4)
ACHTUNG: Das Rollo muß unbedingt waagrecht angebracht werden!

- ▼ Befestigen Sie die Träger mit den Schrauben. (5)
ACHTUNG: Schraublöcher gegebenenfalls vorbohren!

- ▼ Stecken Sie die gefederte Seite (A2) des Rollos in den Träger (B2). (6)

- ▼ Schieben Sie die federbelastete Seite so weit hinein, dass das gesamte Rollo in den Trägern sitzt. Sobald die Feder einrastet, drehen Sie den transparenten Sicherungsring bis Sie ein Klicken hören. (9)

- ▼ Stecken Sie die Kettenseite (A1) des Rollos in den Träger (B1). (7)

- ▼ Rollen Sie das Rollo vollständig ab und wieder auf. (8)

- ▼ Kontrollieren Sie, ob sich das Rollo gerade aufrollt. Korrigieren Sie das Aufrollen gegebenenfalls durch Verschieben der Träger (Träger sind mit Langloch ausgestattet).

Demontage

- ▼ Rollen Sie das Rollo vollständig auf.

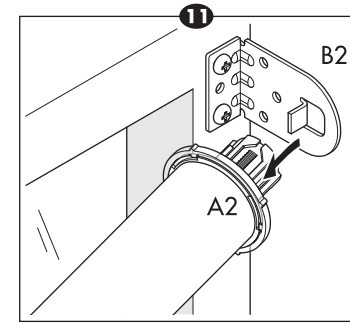
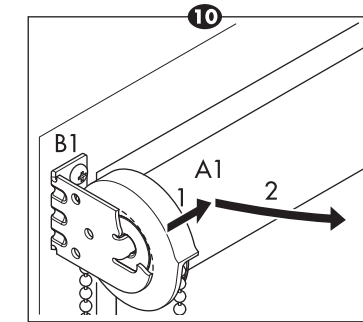
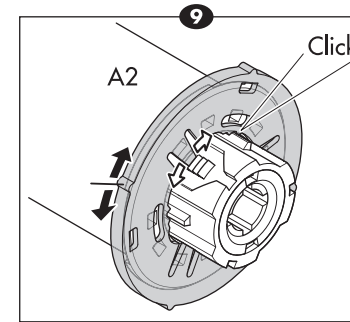
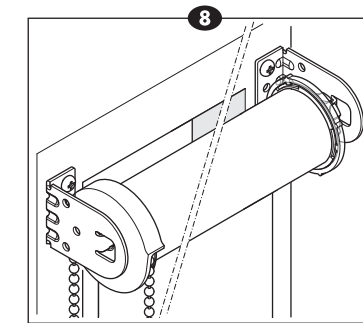
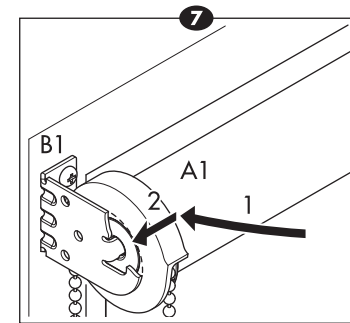
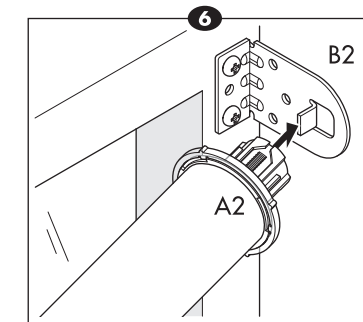
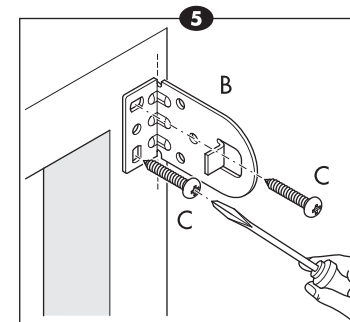
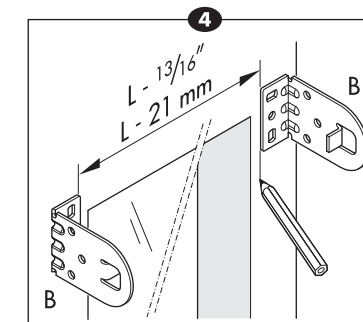
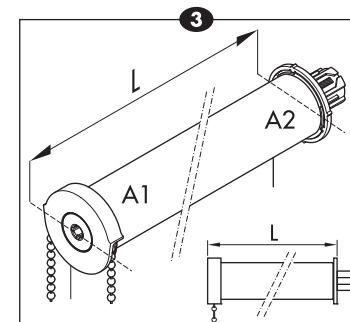
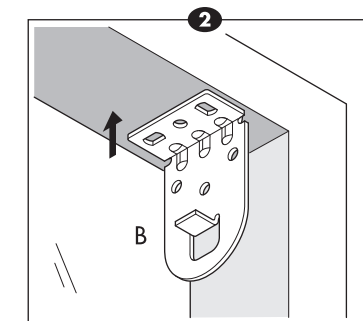
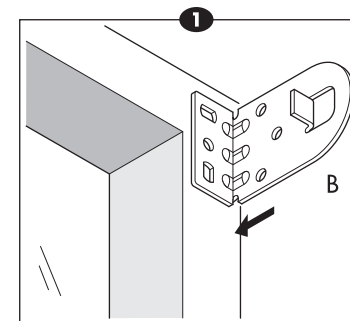
- ▼ Lösen Sie die federbelastete Seite (A2) des Rollos, indem Sie den transparenten Sicherungsring drehen bis Sie eine Klicken hören. (9)

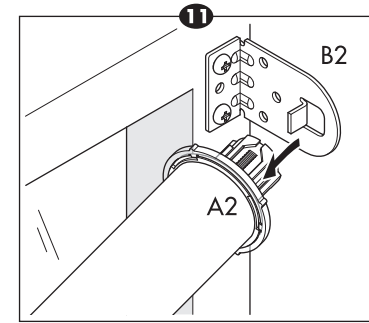
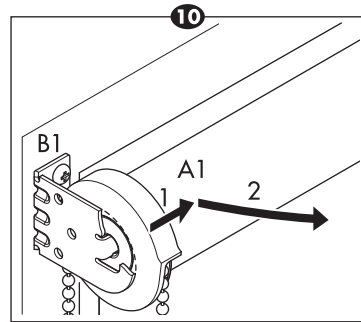
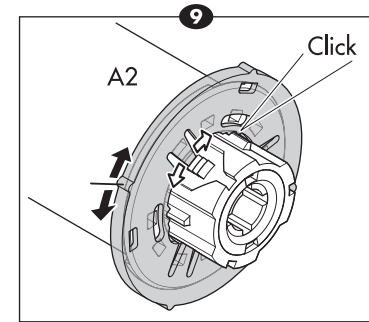
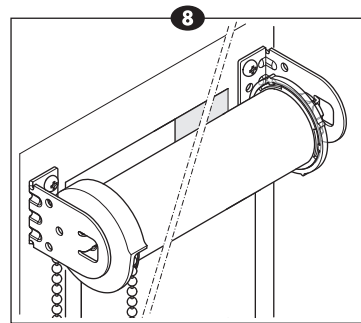
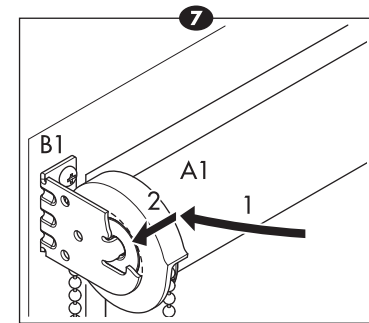
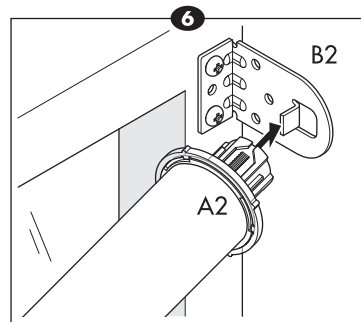
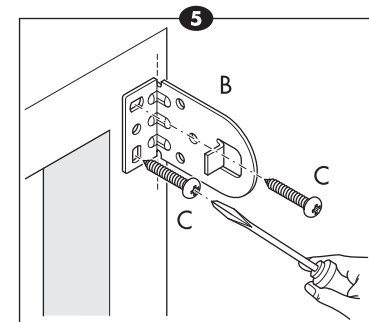
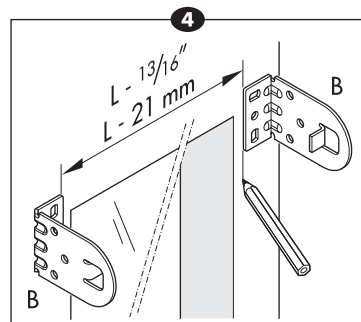
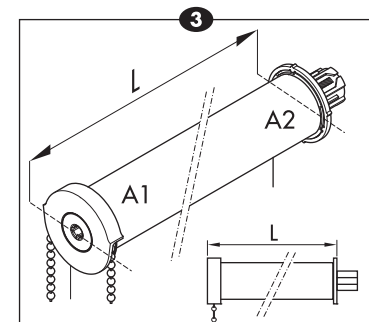
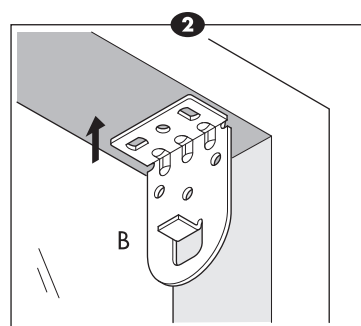
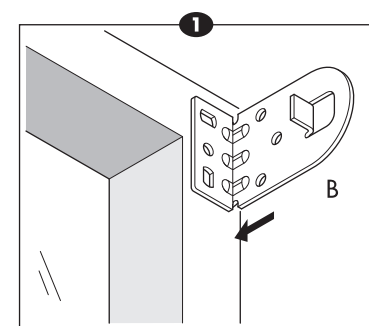
- ▼ Schieben Sie das Rollo so weit gegen den Träger B2, dass Sie die Kettenseite (A1) des Rollos vom Träger (B1) abnehmen können. (10)

- ▼ Nehmen Sie anschließend die federbelastete Seite (A2) des Rollos aus dem Träger (B2). (11)

Pflege

Das Rollo kann mit einem feuchten Tuch gereinigt werden. Verwenden Sie niemals Reinigungsmittel!





DK
Monteringsmuligheder
 ▼ Montering på vinduesrammen (1)
 ▼ Montering i vinduesrammen (2)
Bestemmelse af afstanden mellem beslagene
 ▼ Rullegardinets samlede bredde, inklusiv beslag, er angivet på emballagen.
 ▼ Hvis denne ikke længere er tilgængelig, kan bredden bestemmes, som følger: L = rullegardin, inklusiv mekanisme. (3)
 ▼ Afstand mellem beslag = L - 21 mm.
Placering
 ▼ Afmærk beslagene (B) placering på vindueskarmen. (4) **BEMÆRK:** Rullegardinet skal monteres helt vandret!
 ▼ Skru beslagene i. (5) **BEMÆRK:** forborede skruehuller er nødvendige!
 ▼ Indsæt rullegardinets fjærbelastede side (A2) i beslaget (B2). (6)
 ▼ Isæt den fjæderbremse side (A2) i beslaget (B2). (6)
 ▼ Indsæt rullegardinets kædeside (A1) i beslaget (B1). (7)
 ▼ Rul rullegardinet helt ned og op igen. (8)
 ▼ Kontroller at rullegardinet ruller ordentligt op. Juster beslagenes placering indtil rullegardinet ruller ordentligt op. (Beslagene har justeringshuller).
Afmontering
 ▼ Rul rullegardinet helt op.
 ▼ Frigiv rullegardinets fjæderbremse side (A2) ved at dreje den transparente låsering indtil et klik høres. (9)
 ▼ Skub rullegardinet så langt mod konsol B2, så du kan fjerne rullegardinets kædeside (A1) fra konsollen (B1). (10)
 ▼ Fjern derefter rullegardinets fjæderbremse side (A2) fra konsollen (B2). (11)
Vedligeholdelse
 Rullegardinet kan rengøres med en fugtig klud. Brug aldrig rengøringsmidler!

S
Monteringsalternativ
 ▼ Montering ovanför fönster-nisch (1)
 ▼ Montering inuti fönsternisch (2)
Fastställa avståndet mellan upphängningsbeslagen
 ▼ Rullgardinens totala bredd, inklusive upphängningsbeslag, anges på förpackningen.
 ▼ Om du inte längre känner till den kan bredden fastställas på följande sätt: L = Rullgardin inklusive mekanism. (3)
 ▼ Avstånd mellan upphängningsbeslagen = L - 21 mm.
Placering
 ▼ Märk ut var på fönsterramen upphängningsbeslagen (B) ska sitta. (4) **OBSERVERA:** Var noga med att montera rullgardinen vågrätt!
 ▼ Skruva i upphängningsbeslagen. (5) **OBSERVERA:** Borra skruvhål om det behövs!
 ▼ För in rullgardinens fjädersida (A2) i upphängningsbeslaget (B2). (6)
 ▼ Tryck in den fjäderförsedda pluggen så långt att hela rullgardinen passar inuti fästena. Om fjädern skulle blockeras, vrid den genomskinliga låsringen till det hörs ett klick. (9)
 ▼ För in rullgardinens kedjesida (A1) i upphängningsbeslaget (B1). (7)
 ▼ Rulla ned rullgardinen helt och hållet och rulla sedan upp den. (8)
 ▼ Kontrollera att rullgardinen rullas upp på rätt sätt. Justera upphängningsbeslagens läge för att rätta till eventuella defekter (upphängningsbeslagen är försedda med justeringshål).
Nedmontering
 ▼ Dra upp rullgardinen helt.
 ▼ Frigör den fjäderförsedda sidan (A2) av rullgardinen genom att vrida den genomskinliga låsringen tills det hörs ett klick. (9)
 ▼ Skjut rullgardinen tillräckligt mot fäste B2 så att rullgardinens kedjesida (A1) kan lossas från fästet (B1). (10)
 ▼ Ta sedan ut den fjäderförsedda sidan (A2) av rullgardinen från fästet (B2). (11)
Underhåll
 Rullgardinen kan rengöras med en fuktig trasa. Använd inte rengöringsmedel!

N
Monteringsalternativer
 ▼ Montering på vindusrammen (1)
 ▼ Montering i vindusrammen (2)
Bestemme avstanden mellom brakettene
 ▼ Gardinens totale bredde, inkludert braketter, er angitt på esken.
 ▼ Dersom denne ikke lenger er tilgjengelig, kan bredden beregnes på følgende måte: L = gardin inkludert mekanisme. (3)
 ▼ Avstand mellom brakettene = L - 21 mm.
Placering
 ▼ Marker posisjonen til brakettene (B) på vindusrammen. (4) **ADVARSEL:** Gardinen må monteres vannrett!
 ▼ Skru på brakettene. (5) **ADVARSEL:** bor skruvehull på forhånd om nødvendig!
 ▼ Sett den fjærbelastede siden av rullegardinen (A2) inn i braketten (B2). (6)
 ▼ Skyv den fjærende pluggen så langt inn at hele rullegardinen passer mellom brakettene. Når fjæren låses, vrir du den transparente låseringen til du hører et klikk. (9)
 ▼ Sett siden av rullegardinen med kjede (A1) inn i brakett (B1). (7)
 ▼ Trekk gardinen helt ned og deretter opp igjen. (8)
 ▼ Sjekk at gardinen rulles skikkelig opp. Juster brakettens posisjon inntil gardinen rulles skikkelig opp. (Brakettene er utstyrt med justeringsriller).
Demontering
 ▼ Rull rullegardinen helt opp.
 ▼ Frigjør rullegardinens fjærende side (A2) ved å vri den transparente låseringen til du hører et klikk. (9)
 ▼ Skyv rullegardinen mot brakett B2 slik at du kan fjerne rullegardinens kjedeside (A1) fra braketten (B1). (10)
 ▼ Fjern deretter rullegardinens fjærende side (A2) fra braketten (B2). (11)
Vedlikehold
 Rullegardinen kan rengjøres med en lett fuktet klut. Bruk aldri rengjøringsmidler!

PL
Warianty montażu
 ▼ Na ramie / do ściany (1)
 ▼ Do sufitu / do ramy (2)
Ustalenie odległości między uchwytami
 ▼ Szerokość całej rolety, łącznie z uchwytami podana jest na opakowaniu.
 ▼ Jeśli nie podano szerokości (lub podano ją niewyraźnie), można ją ustalić według formuły, gdzie L = roleta łącznie z mechanizmami. (3)
 ▼ Odległość między uchwytami = L - 21 mm.
Montaż
 ▼ Zaznaczyć położenie uchwytów (B) na ramie (4) **UWAGA:** Roleta powinna znajdować się dokładnie w pozycji poziomej!
 ▼ Umocować uchwyty wkrętami. (5) **UWAGA:** w razie potrzeby wcześniej wywiercić otwory!
 ▼ Włożyć roletę stroną ze sprężyną (A2) w uchwyt (B2). (6)
 ▼ Wsuń końcówkę z mechanizmem sprężynowym wystarczająco daleko, aby móc umieścić całą roletę pomiędzy uchwytami. Jeśli sprężyna zablokuje się we właściwym położeniu, przekręcaj przezroczysty pierścień blokujący aż usłyszysz kliknięcie. (9)
 ▼ Włożyć roletę stroną z łańcuszkiem (A1) w uchwyt (B1). (7)
 ▼ Całkowicie rozwinąć i ponownie zwinąć roletę. (8)
 ▼ Sprawdzić należyte zwinanie się rolety. Regulację wykonuje się przemieszczając uchwyty dopóki roleta nie będzie się należyte zwinęła (uchwyty mają otwory wpustowe).
Demontaż
 ▼ Całkowicie zwiniąć roletę.
 ▼ Zwolnij stronę rolety z mechanizmem sprężynowym (A2), przekręcając przezroczysty pierścień blokujący aż usłyszysz kliknięcie. (9)
 ▼ Docisnij roletę w kierunku uchwytu B2 na tyle daleko, aby móc wysunąć roletę z uchwytu (B1) po stronie z łańcuszkiem (A1). (10)
 ▼ Następnie wysunąć roletę z uchwytu (B2) po stronie z mechanizmem sprężynowym (A2). (11)
Konserwacja
 Roletę można czyścić lekko zwilżoną ściereczką. Nie należy korzystać ze środków chemicznych!

E
Posibilidades de montaje
 ▼ Sobre el marco/ contra la pared (1)
 ▼ Contra el techo/marco (2)
Determinar la distancia de los apoyos
 ▼ El ancho total de la cortina enrollable, incluidos los apoyos, aparece mencionado en el embalaje.
 ▼ Si dicho ancho no se conoce, éste se puede determinar de la manera siguiente: L = cortina enrollable, incluidos los mecanismo. (3)
 ▼ Distancia de los apoyos = L - 21 mm (21 mm).
Colocación
 ▼ Marque las posiciones de los apoyos (B) sobre el marco. (4) **ATENCIÓN:** ¡La cortina enrollable ha de ser colocada de forma que quede nivelada!
 ▼ Fije los soportes con los tornillos. (5) **ATENCIÓN:** ¡Taladre los orificios para los tornillos si es necesario!
 ▼ Introduzca el lado del resorte (A2) de la cortina en el apoyo (B2). (6)
 ▼ Inserte el conector con resorte hasta que toda la persiana quepa dentro de los soportes. Si el resorte se encastra en su lugar, gire el anillo de bloqueo transparente hasta que oiga un clic. (9)
 ▼ Introduzca el lado de la cadena (A1) de la cortina en el apoyo (B1). (7)
 ▼ Baje la cortina del todo y vuelva a subirla. (8)
 ▼ Compruebe que la cortina se enrolle sin torcerse al subir. Corrija el enrollado en caso necesario desplazando los apoyos (éstos están dotados de agujeros de ajuste).
Desmontaje
 ▼ Suba la persiana por completo.
 ▼ Suelte el lado con resorte (A2) de la persiana girando el anillo de bloqueo transparente hasta que oiga un clic. (9)
 ▼ Empuje la persiana hacia el soporte B2 hasta que le sea posible retirar el lado de cadena (A1) de la persiana del soporte (B1). (10)
 ▼ A continuación, retire el lado con resorte (A2) de la persiana del soporte (B2). (11)
Mantenimiento
 La cortina enrollable se puede limpiar con un trapo ligeramente humedecido. ¡No utilice nunca productos de limpieza!

I
Possibilita' di montaggio
 ▼ Sull'infisso/sulla parete (1)
 ▼ Sul soffitto/sotto l'infisso (2)
Individuazione della distanza tra i supporti
 ▼ La larghezza totale della tenda avvolgibile, supporti inclusi, e' indicata sull'imballo.
 ▼ Qualora la larghezza non fosse (più) nota calcolarla nel seguente modo: L = tenda avvolgibile meccanismi inclusi. (3)
 ▼ Distanza dei supporti = L - 21 mm.
Posizionamento
 ▼ Marcare la posizione dei supporti (B) sugli infissi. (4) **ATTENZIONE:** La tenda deve essere livellata!
 ▼ Fissare i supporti usando le viti a corredo. (5) **ATTENZIONE:** se necessario, praticare i fori filettati!
 ▼ Inserire il lato a molla (A2) della tenda avvolgibile nel supporto (B2). (6)
 ▼ Inserire il giunto a molla a una profondità sufficiente affinché tutta la tenda avvolgibile si possa inserire fra le staffe. Quando la molla si blocca nella posizione corretta, ruotare l'anello di bloccaggio trasparente fino allo scatto. (9)
 ▼ Inserire il lato della catena (A1) della tenda avvolgibile nel supporto (B1). (7)
 ▼ Srotolare e arrotolare completamente la tenda per verificare il funzionamento. (8)
 ▼ Controllare se la tenda si riavvolge correttamente, senza scentrarsi. Per correggere eventuali difetti di riavvolgimento spostare i supporti (i supporti sono dotati di fori scanalati).
Smontaggio
 ▼ Avvolgere completamente la tenda.
 ▼ Rilasciare il lato a molla (A2) della tenda ruotando l'anello di bloccaggio trasparente fino allo scatto. (9)
 ▼ Premere la tenda verso la staffa B2 in modo da poter rimuovere il lato della catena (A1) della tenda dalla staffa (B1). (10)
 ▼ Rimuovere quindi il lato a molla (A2) della tenda dalla staffa (B2). (11)
Manutenzione
 La tenda avvolgibile va pulita con un panno leggermente inumidito. Non utilizzare mai detersivi di qualsiasi genere!

P
Opções de instalação
 ▼ No caixilho da janela/ contra a parede (1)
 ▼ Contra o tecto/ caixilho da janela (2)
Estipular a distância de apoio
 ▼ A largura total da cortina de rolo, incluindo os apoios, está mencionada na embalagem.
 ▼ Caso esta (já) não esteja disponível, esta pode ser calculada da seguinte forma: L = cortina de rolo incluindo os mecanismo. (3)
 ▼ Distância de apoio = L - 21 mm.
Colocação
 ▼ Marque as posições dos apoios (B) no caixilho da janela. (4) **ATENÇÃO:** A cortina de rolo deve ser colocada nivelada!
 ▼ Aparafuse seguramente os apoios. (5) **ATENÇÃO:** fure previamente os orifícios dos parafusos, se necessário!
 ▼ Introduza a extremidade do rolo de cortina que possui a mola (A2) no apoio (B2). (6)
 ▼ Carregue a ponta de mola para dentro até toda a cortina de rolo caber entre os suportes. Se a mola bloquear, rode o anel de bloqueio transparente até ouvir um clique. (9)
 ▼ Introduza a extremidade do rolo de cortina que possui o fio de enrolar (A1) no apoio (B1). (7)
 ▼ Desenrole completamente a cortina de rolo e volte a enrolá-la. (8)
 ▼ Verifique se a cortina de rolo enrola a direito. Para enrolar a direito desloque os apoios (os apoios são feitos com aberturas de deslize).
Desmontagem
 ▼ Enrole completamente a cortina de rolo.
 ▼ Desbloqueie o lado de mola (A2) da cortina de rolo rodando o anel de bloqueio transparente até ouvir um clique. (9)
 ▼ Carregue a cortina de rolo para o suporte B2 até conseguir tirar o lado da corrente (A1) da cortina de rolo do suporte (B1). (10)
 ▼ Tire o lado de mola (A2) da cortina de rolo do suporte (B2). (11)
Manutenção
 A cortina de rolo pode ser limpa com um pano ligeiramente humedecido. nunca utilize detergentes!