

## AFMONTERING

### Afmontering af lamellerne:

Fjern først bundkæderne, hvis der er nogen.

Afmonter hver enkelt lamel fra skinnen ved forsigtigt at trække den lille flap på lamelkrogen tilbage med tommelfingeren, som vist på tegning 8a.

### Vigtigt.:

*Træk kun i flappen, aldrig fra den modsatte side, som vist på tegning 8b !!*

### Afmontering af skinnen:

Pres en skruetrækker ind mellem beslagets kant og skinnen og vrid skruetrækkeren rundt indtil skinnen går løs med et klik. - se tegning 9

### Vigtigt:

*Start med at afmontere beslagene i siderne og arbejd ind mod midten, således at det midterste beslag er det sidste, der bliver afmonteret.*

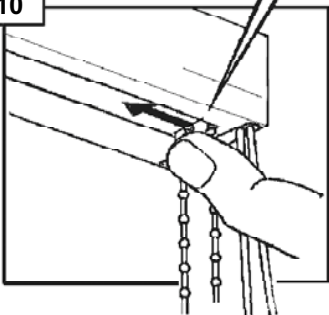
## VED VINDUESPUDSNING:

For bedre at kunne pudse vinduer kan man flytte lamellerne frem og tilbage på skinnen. Det gøres således:

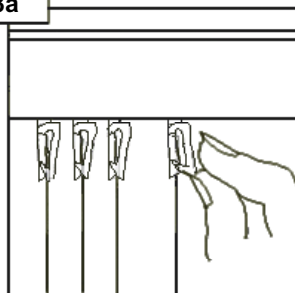
10: Klik endestopperen løs med tommelfingeren ( se tegning ) og træk lamellerne hen i den anden ende af skinnen. Efter endt pudsning trækkes i snoren for at få lamellerne tilbage til endestopperen. Klik stopperen på plads igen.

Click

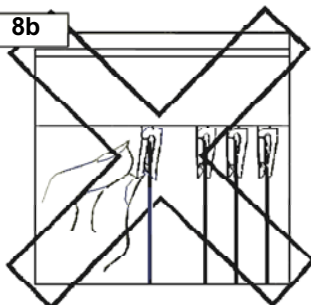
10



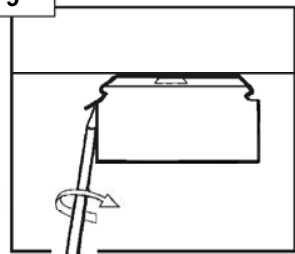
8a



8b



9



### UDPAKNING OG KONTROL:

Kontroller pakken for evt. transportskade (anmeldes til transportøren)

Kontroller pakken for følgende:

- a: korrekt antal skinner
- b: korrekt antal lameller
- c: ophængningsbeslag, evt. vinkler
- d: bundvægte
- e: evt. bundkæde.

Samt at mål og farve svarer til det bestilte



LAMELGARDINER

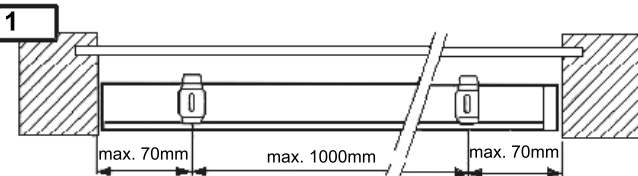
MONTERINGS -  
OG  
BETJENINGSVEJLEDNING

## STANDARDMONTERING

Panex's EOS-lamel-gardiner leveres med clickbeslag og bundvægte (afhængigt af modellen)

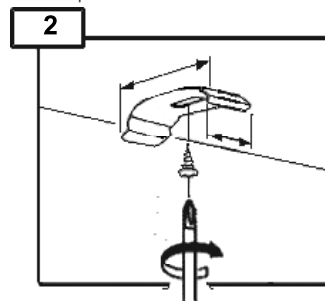
### 1 Montering af beslag:

Afmærk hvor beslagene skal sidde, således at de yderste beslag sidder 5-7 cm fra hver ende af skinnen, og de øvrige beslag skal sidde med 70-100 cm's mellemrum.



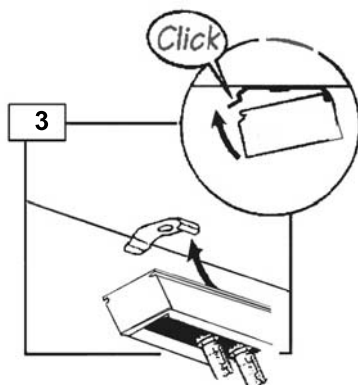
### 2 Beslagene monteres

direkte på loftet, eller på vinduesrammen ved hjælp af beslag og evt. vinkler.



### 3 Overkassen monteres:

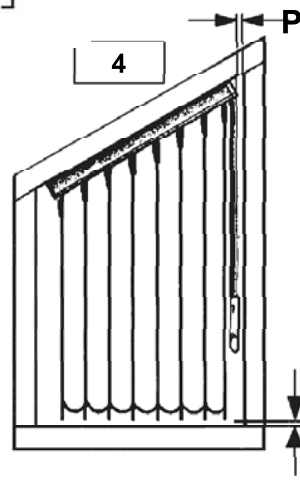
Hægt først skinnen på beslagenes forreste kant, og pres derefter skinnen på plads med et klik.



### 4 Montering af en skråsystem

Det er vigtigt at skråsystemets skinne bliver placeret korrekt ved montering. Hvis lamellerne f.eks. hænger for langt ned mod vindueskarmen, eller hvis mellemrummet mellem lamellerne og vinduesrammen er for stort i den ene side, så skyldes det som regel, at P-målet (se tegning) er forkert.

P-målet angiver afstanden mellem enden af skinnen og vinduesrammen. Ved at skubbe lamelgardinet en smule til venstre eller højre ændres P-målet og dermed også afstanden mellem lamellerne og vindueskarmen/bunden/gulvet.

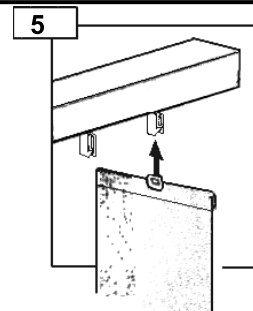


## MONTERING AF LAMELLERNE

5.: Træk i betjeningskæden så lamellerne sidder på tværs af overkassen. Lamellerne trykkes op i lamelkrogene med et lille klik.

**NB!** Sørg for at den svejsede søm vender samme vej på alle lamellerne.

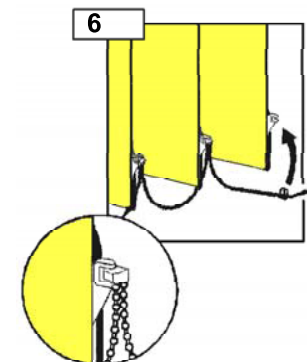
6.: Lamellerne forbindes med bundkæder.



## JUSTERING AF LAMELLER

Hvis lamellerne ikke står ens, kan dette korrigeres ved at dreje lamellerne helt til den ene side. Træk nu kraftigt i kæden. Du vil høre en høj raslende lyd. Denne operation kan forekomme voldsom, men den skader ikke systemet. Vend nu lamellerne til den anden side og træk igen i kæden. Nu vil lamellerne "følges ad", når de bliver drejet fra side til side.

se også næste side!



## VASKEANVISNING FOR VASKBARE LAMELLER ( spørg evt. din forhandler )



1-3:  
Afmontér bundkæder og bundvægte

4-6:  
Afmontér lamellerne. Lav en mild sæbeopløsning i et kar med 30 gr. varmt vand. Rul lamellerne løst sammen (så de ikke bliver krøllede) og læg dem i blød i vandet i 15 min.

7-9:  
Lamellerne skylles i flere hold rent vand og bruses evt. efter for at fjerne alle sæberester. Hænges våde op til dryptørring, samlet i den ene side med en balje under.

10-12:  
Bundvægte og bundkæder vaskes og monteres på de våde lameller, så bundvægtene er med til at lamellerne bliver så glatte og pæne som tørringen.